

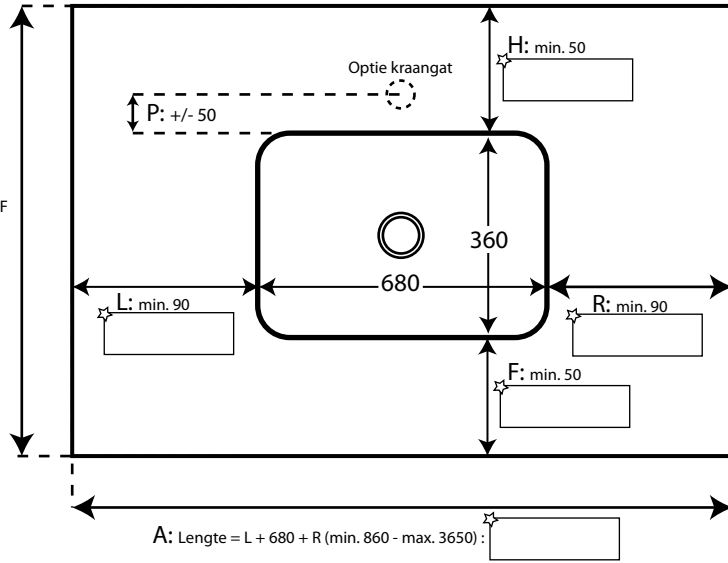
Gelieve ons volgende gegevens door te geven. Alle eenheden in mm.

= In te vullen!

= Aan te kruisen!

1 Afmetingen:

B: Diepte = H + 360 + F
(min. 460 - max. 600):



2 Opties:

Overloop:

Standaard zonder overloop

In chroom

Kraangat (standaard diam.35mm):

Standaard zonder kraagaten

Aantal:
Per waskom

Bevestigingsconsool Type 1 (om de 60cm):

Kleur: grijs, Hoogte: 130 mm, Draagkracht per console: 75 kg

Aantal:

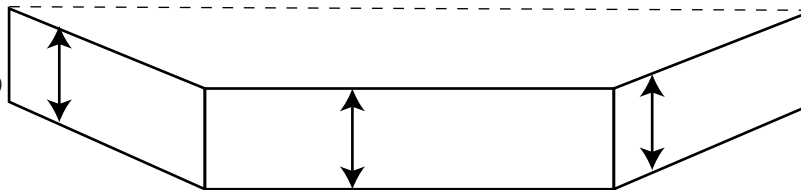
Bevestigingsconsool Type 2 (om de 60 cm):

Kleur: wit, Hoogte: 70 mm, Draagkracht per console: 35 kg
Deze console is niet zichtbaar vanaf voorkader 100 mm hoog is

Aantal:

3 Hoger voorkader / zijkader:

Hoger zijkader links (min. 12 mm)
Optioneel van 20 tot 250 mm



Hoger zijkader rechts (min. 12 mm)
Optioneel van 20 tot 250 mm

Hoger Voorkader (min. 12 mm)
Tot 150 mm inbegrepen in standaardprijs
Optioneel van 160 tot 250 mm

Optie Handdoekuitsparing voorkader / zijkader

Hoogte van het voor- of zijkader moet minstens 100 mm zijn om deze optie te nemen.

Zijkader links:

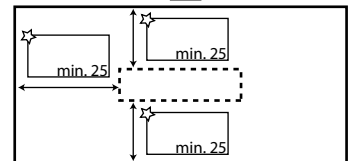
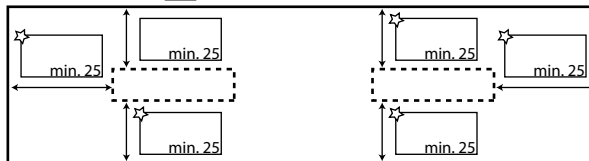
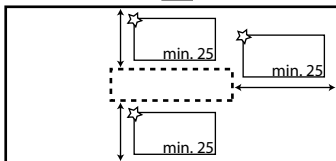
250 x 50 mm 400 x 50 mm

Voorkader:

250 x 50 mm 400 x 50 mm

Zijkader rechts:

250 x 50 mm 400 x 50 mm



1 ste uitsparing

2 de uitsparing