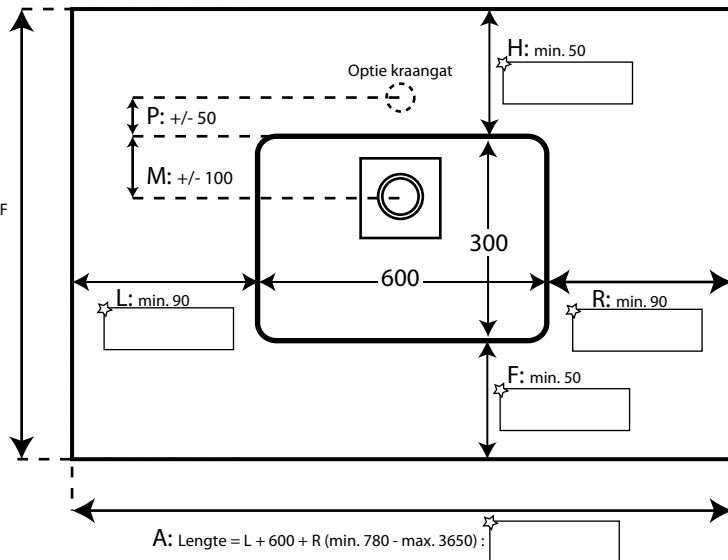


Gelieve ons volgende gegevens door te geven. Alle eenheden in mm.  = In te vullen!  = Aan te kruisen!

**1 Afmetingen:**

B: Diepte =  $H + 300 + F$   
(min. 400 - max. 600):



**2 Opties:**

**Kraangat (standaard diam.35mm):**  
Standaard zonder kraangaten

Aantal:   
Per waskom

**Bevestigingsconsool Type 1 (om de 60cm):**  
Kleur: grijs, Hoogte: 130 mm, Draagkracht per console: 75 kg

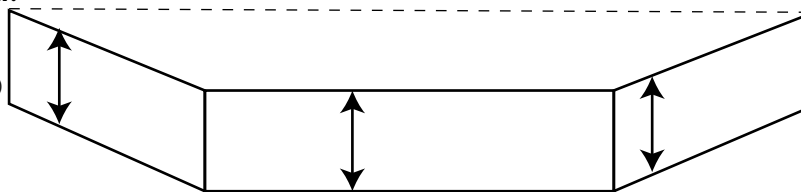
Aantal:

**Bevestigingsconsool Type 2 (om de 60 cm):**  
Kleur: wit, Hoogte: 70 mm, Draagkracht per console: 35 kg  
Deze console is niet zichtbaar vanaf voorkader 100 mm hoog is

Aantal:

**3 Hoger voorkader / zijkader:**

Hoger zijkader links (min. 12 mm)  
Optioneel van 20 tot 250 mm



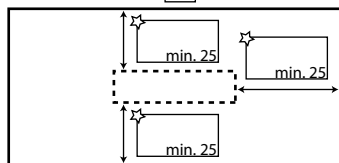
Hoger Voorkader (min. 12 mm)  
Tot 150 mm inbegrepen in standaardprijs  
Optioneel van 160 tot 250 mm

**Optie Handdoekuitsparing voorkader / zijkader**

Hoogte van het voor- of zijkader moet minstens 100 mm zijn om deze optie te nemen.

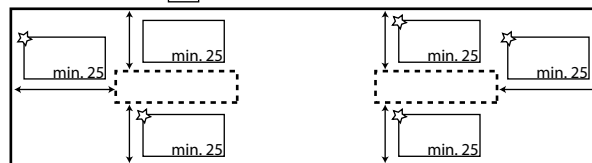
Zijkader links:

250 x 50 mm  400 x 50 mm



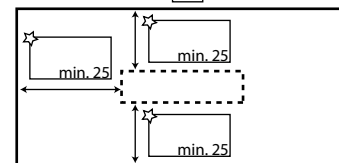
Voorkader:

250 x 50 mm  400 x 50 mm



Zijkader rechts:

250 x 50 mm  400 x 50 mm



**1 ste uitsparing**

**2 de uitsparing**