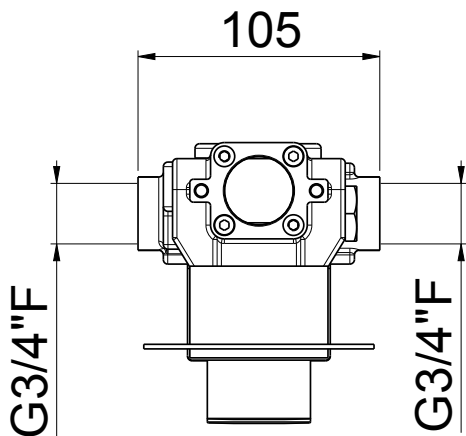
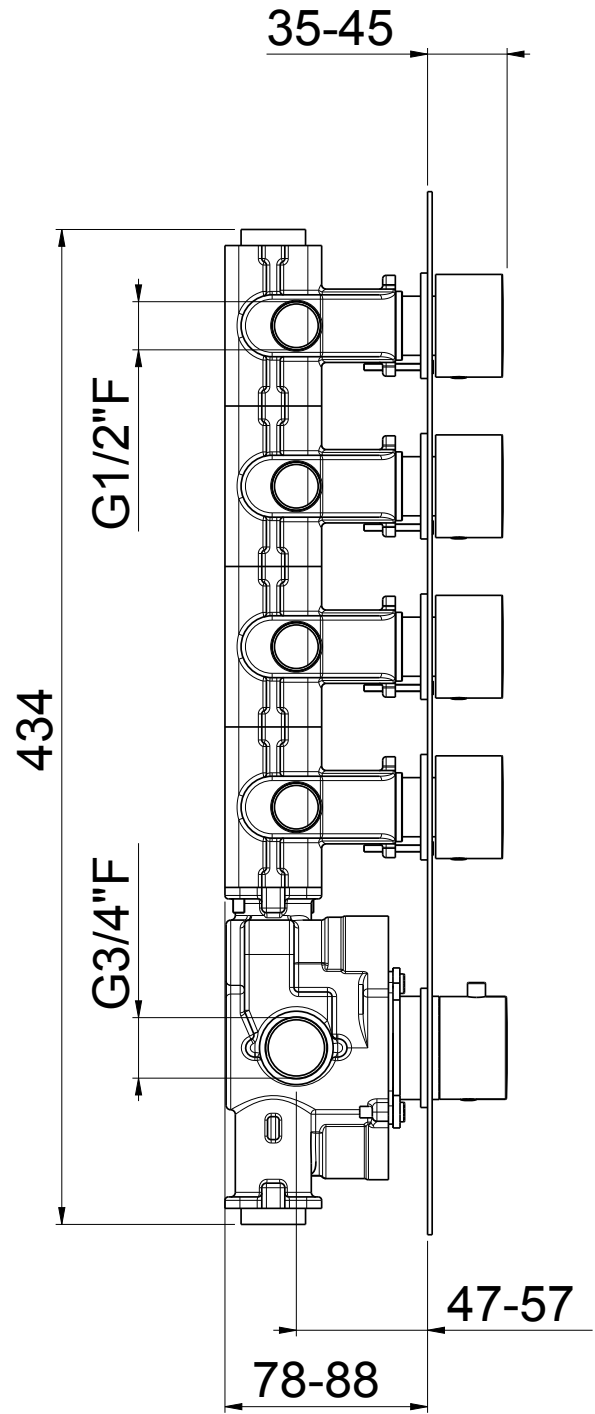
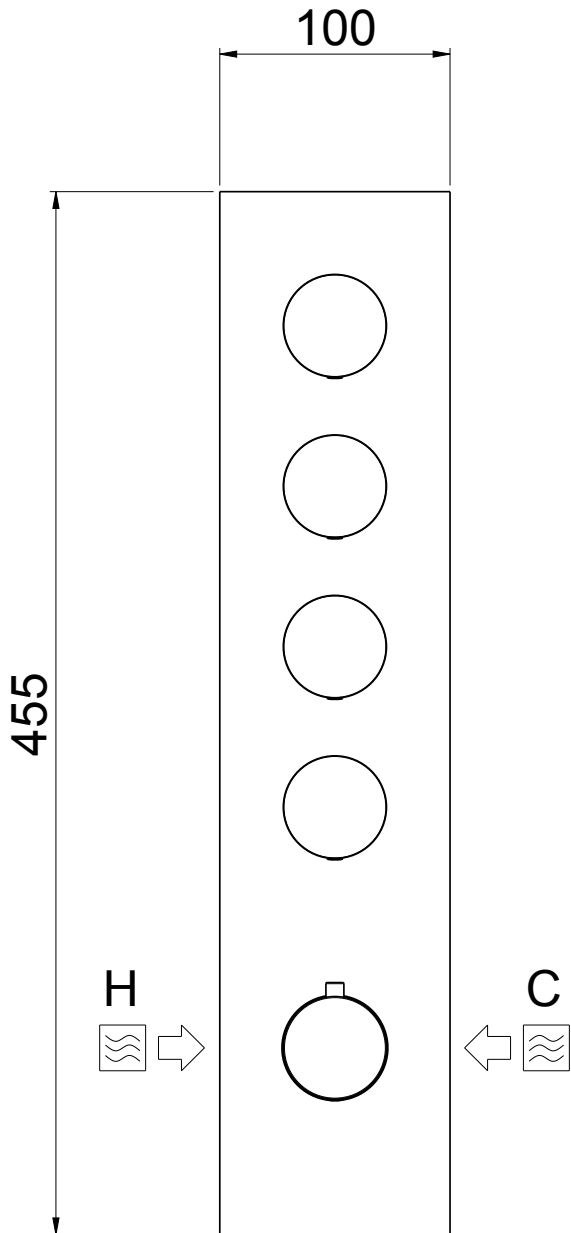


460.21049 (tech)



460.21049 (tech)

Met montageset in inox  
Avec boîtier d'encastrement en Inox

