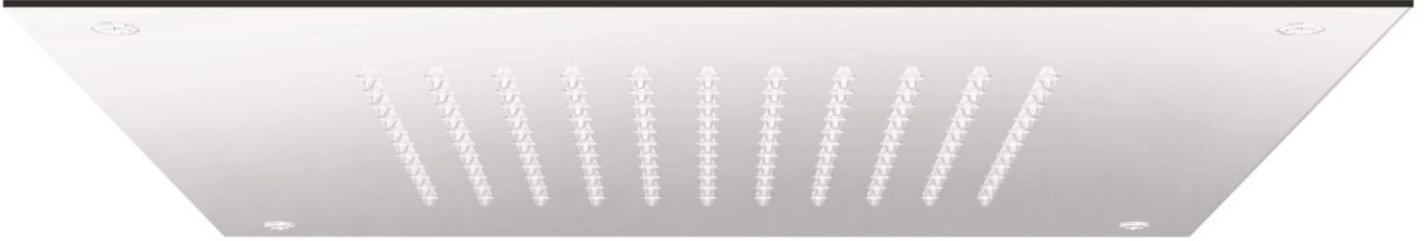


INSTALLAZIONE – INSTALLATION MONTAGE – EINBAU



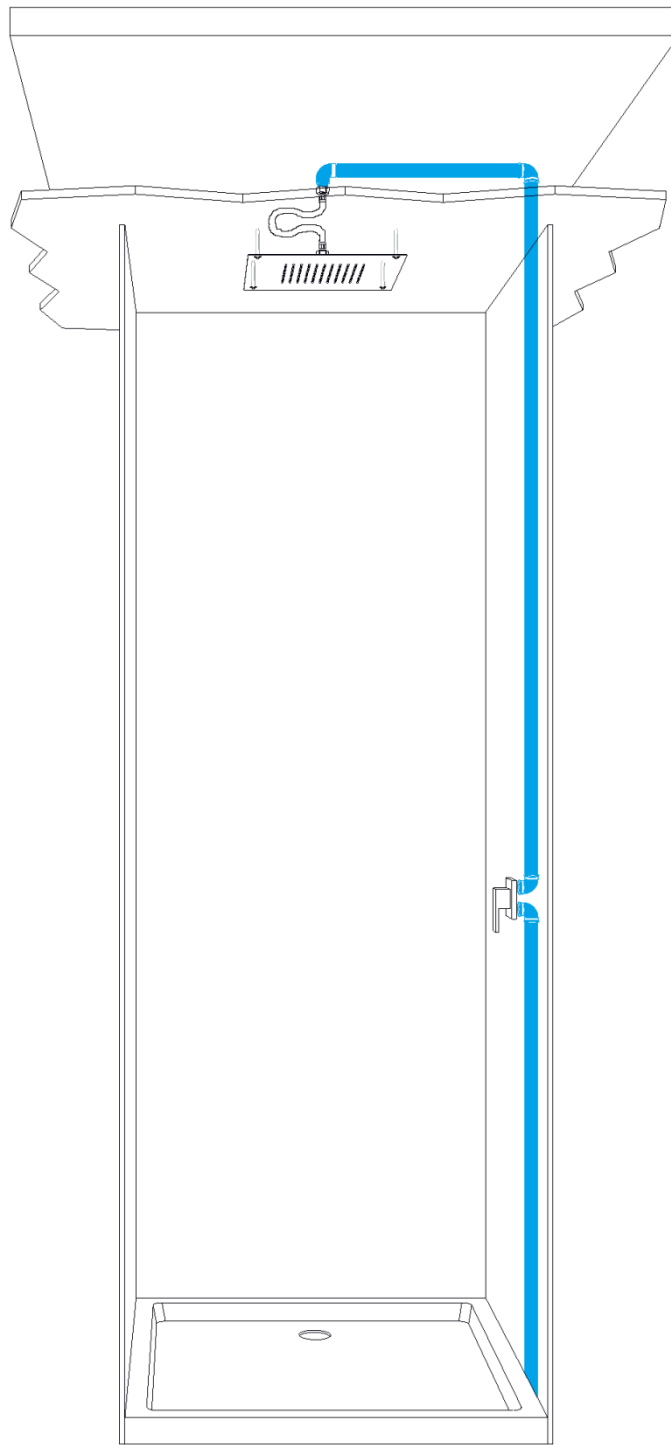
SOFFIONE "DREAM" INOX
INCASSO-SOFFITTO 320x320

"DREAM" INOX CEILING BUILT-IN
SHOWER HEAD 320x320

"DREAM" INOX CIEL DE PLUIE
ENCASTRE' 320x320

"DREAM" INOX DUSCHKOPF IN
UNTERPUTZAUSFÜHRUNG 320x320

Art. 23004X-CR



Predisporre un collegamento a soffitto con uscita M1/2" G (EUR) o M1/2" NPT (USA) in prossimità della futura sede del soffione ed un controsoffitto rinforzato avente uno spessore compreso tra 7 e 21 mm posto ad una distanza dal soffitto non inferiore a 10 cm.

ATTENZIONE: Assicurarsi che il controsoffitto sia perfettamente in bolla.

Run the water pipe to the ceiling with M1/2" G (EUR) or M1/2" NPT (USA) outlet for the showerhead and prepare a reinforced false ceiling from 7 to 21 mm thick that must be at a minimum distance of 10 cm from the ceiling.

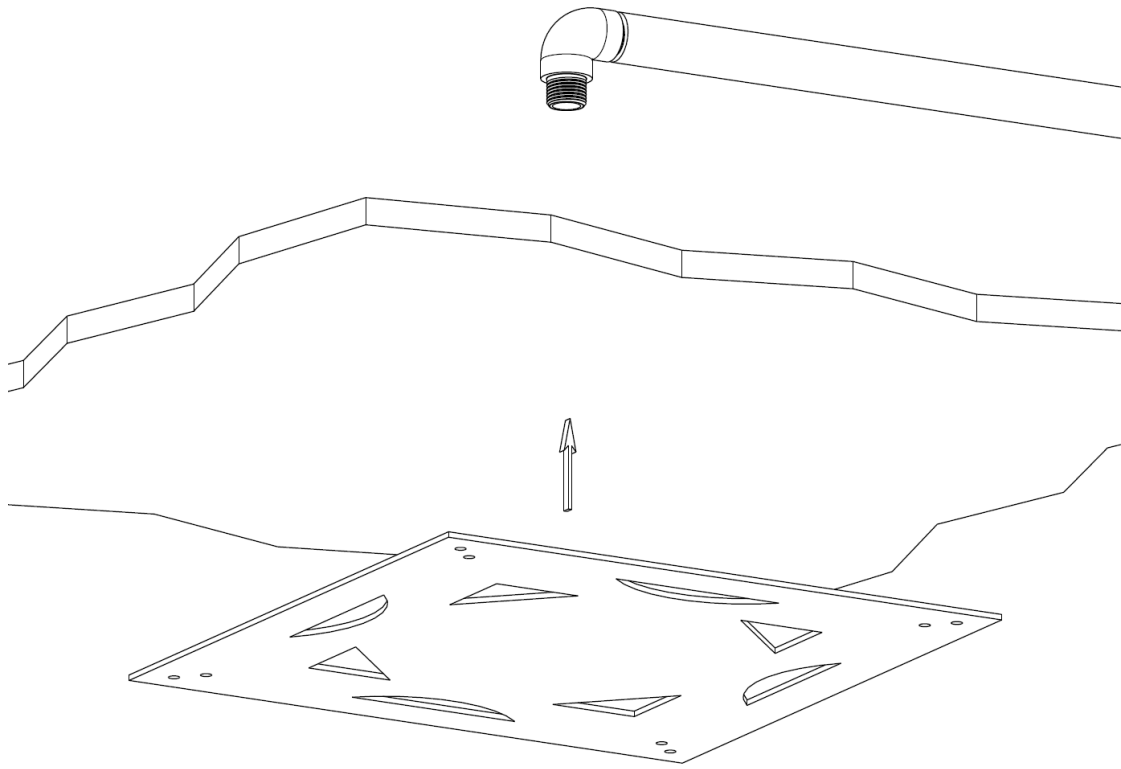
WARNING: Make sure that the false ceiling is perfectly level.

Préparer la prise d'eau pour le ciel de pluie au plafond avec sortie M1/2" G (EUR) ou M1/2" NPT (USA) ainsi que un faux plafond renforcé entre 7 et 21 mm d'épaisseur qui doit être placé à une distance minimum de 10 cm du plafond.

ATTENTION: S'assurer que le faux plafond soie parfaitement à niveau.

Im Voraus eine Decke-Verbindung mit Ausgang M1/2" G (EUR) o M1/2" NPT (USA) in der Nähe des künftigen Standorts der Duschkopf vorbereiten. Eine doppelte Zwischendecke mit einer Dicke zwischen 7 und 21 mm vorbereiten und sie mindestens 10 cm Entfernung aus der Decke positionieren.

VORSICHT: Stellen Sie sicher, dass die Decke perfekt nivelliert ist.

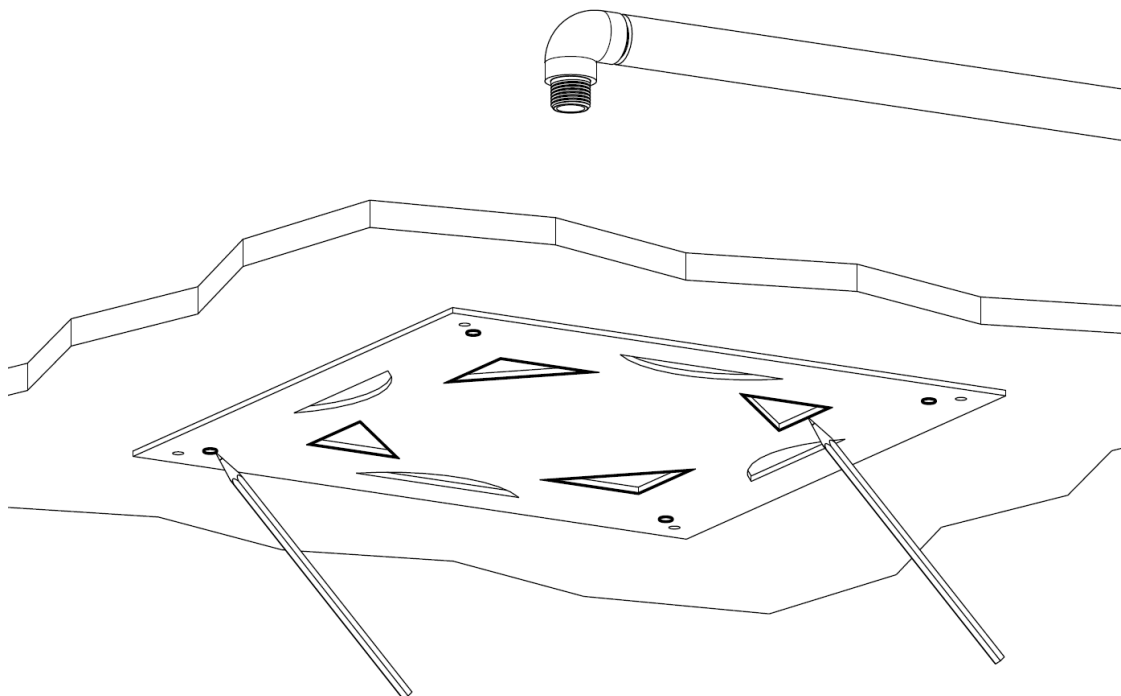


Posizionare la dima in cartone (in dotazione) sul controsoffitto nel punto di installazione desiderato.

Position the cardboard template (supplied) on the false ceiling in the required installation point.

Positionner le gabarit en carton (fourni) sur le faux plafond de plâtre dans le point d'installation requis.

Den Schablone (immer eingebaut) auf der Zwischendecke in der gewünschten Installation-Stelle positionieren.

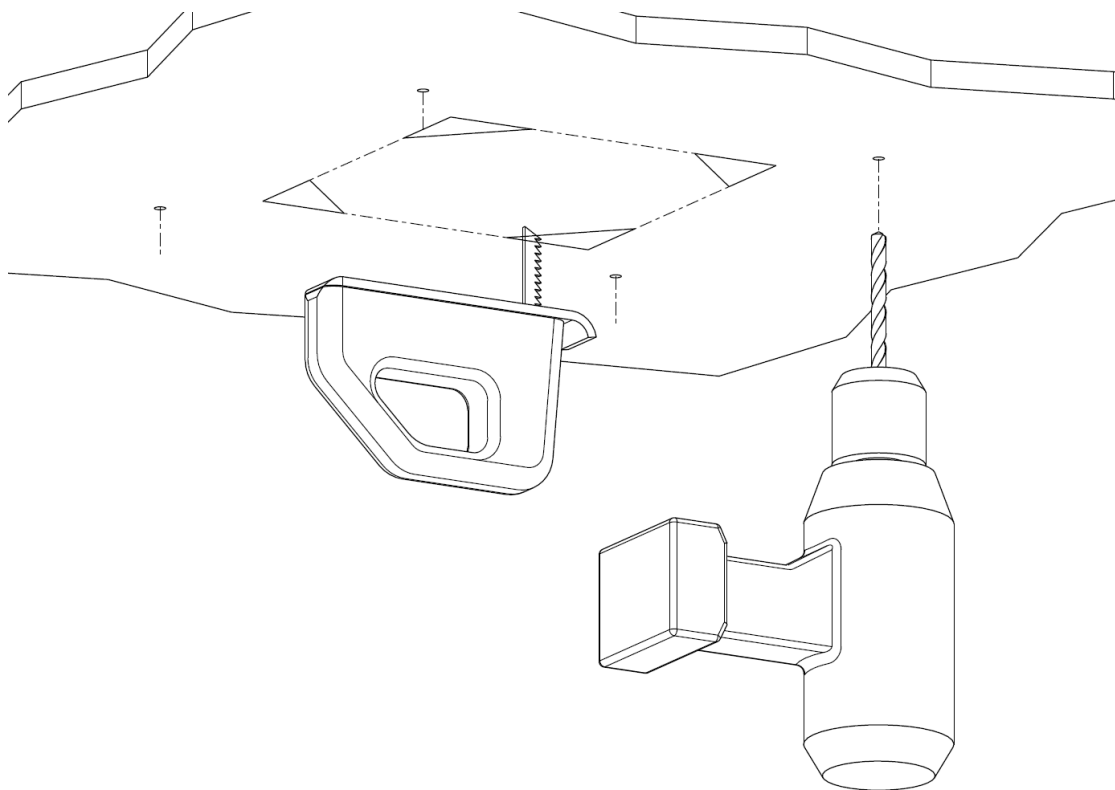


Tracciare la posizione dello scasso e dei fori di fissaggio.

Trace the position of the cavity and of the fastening holes.

Tracer la position de la cavité et des trous de fixation.

Die Position der Nische und der Befestigungslöcher anzeichnen.

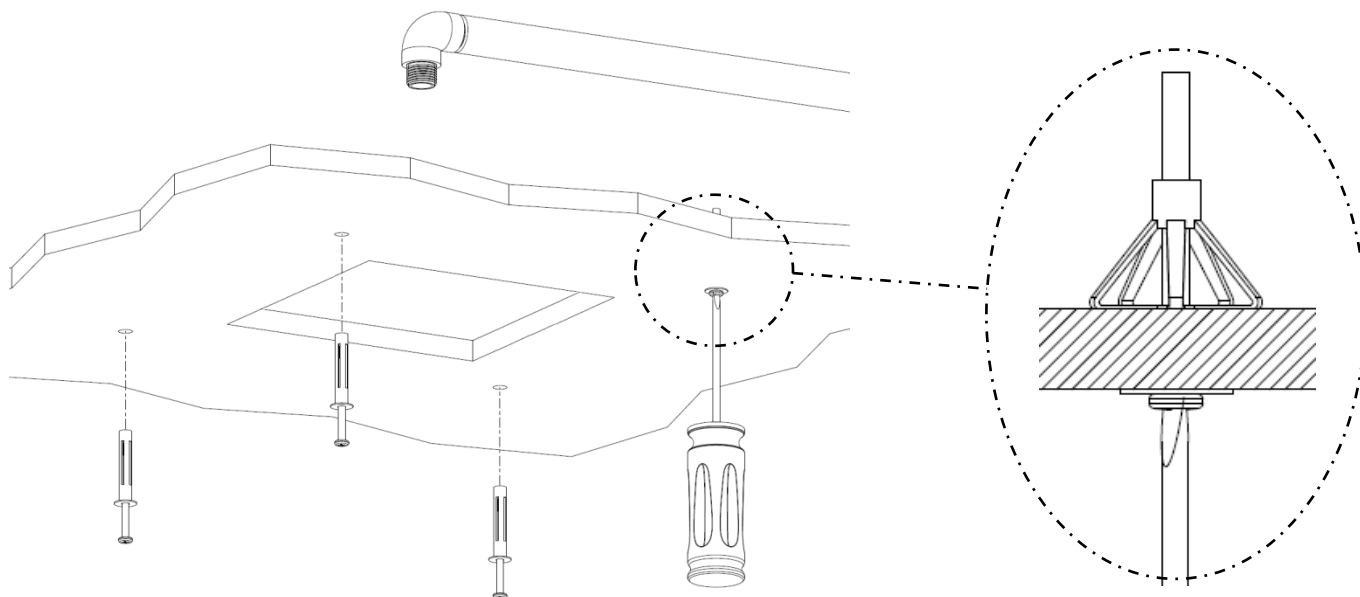


Tagliare e forare con punta Ø10 il controsoffitto in funzione della traccia eseguita al punto precedente.

Cut and drill the false ceiling using a Ø10 drill bit according to the trace made under previous point.

Couper et percer le faux plafond avec une mèche Ø10 selon la trace réalisée au point précédent.

Den Gipskarton mit einer Ø10 Spitze schneiden und lochen, in Abhängigkeit von der Spur in den vorherigen Punkt ausgeführt.

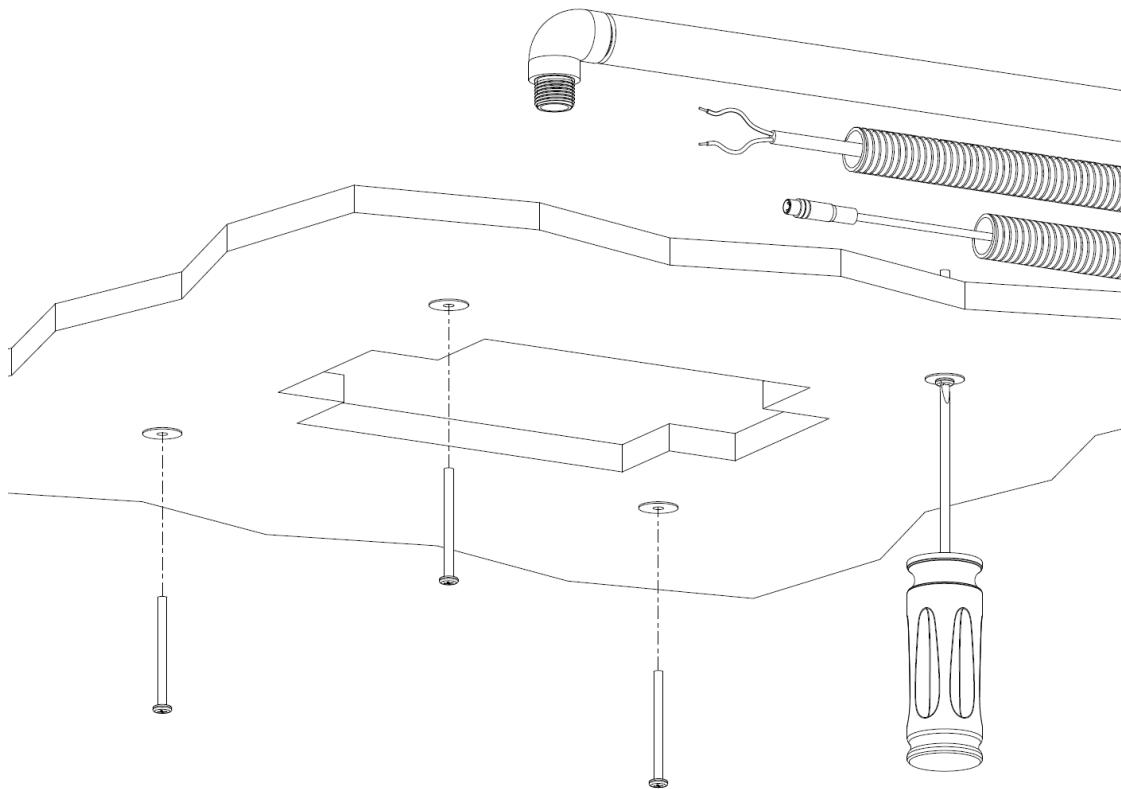


Inserire i tasselli nel cartongesso e avvitare le viti con cacciavite a stella.
ATTENZIONE: verificare di aver avvitato le viti fino al completo serraggio dei tasselli.

Insert the plugs into the plasterboard and fasten the screws using a Phillips screwdriver.
WARNING: verify that the screws are screwed in up to the complete plugs tightening.

Insérer les fiches dans la plaque de plâtre et visser les vis avec un tournevis cruciforme.
ATTENTION : vérifier que les vis soient vissées jusqu'au complet serrage des fiches.

Die Dübel in der Gipskartonplatten einstecken. Die Schrauben mit einem Kreuzschlitz-Schraubendreher verschließen.
VORSICHT: überprüfen dass die Schrauben völlig geschraubt sind und dass die Dübel völlig befestigt sind.

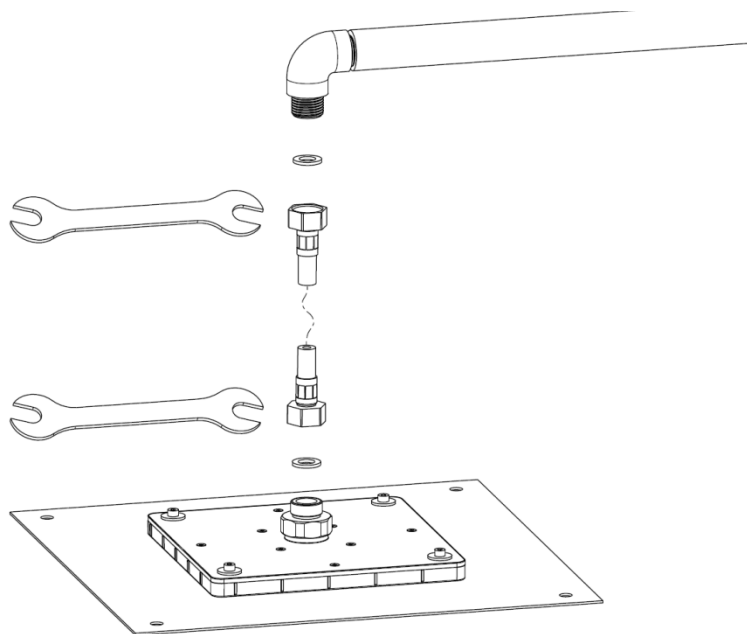


Svitare le viti dai tasselli sul cartongesso con cacciavite a stella.

Unscrew the screws from the plugs using a Phillips screwdriver.

Dévisser les vis des fiches sur la plaque de plâtre avec un tournevis cruciforme.

Die Schrauben auf dem Gipskartonplatten mit einem Kreuzschlitz-Schraubendreher lösen.



Collegare il soffione all'impianto serrando a tenuta il flessibile in dotazione con chiave da 23mm antepo-
nendo le guarnizioni. Attenzione, prima di ultimare l'installazione, verificare che l'impianto sia perfettamente a tenuta d'acqua.

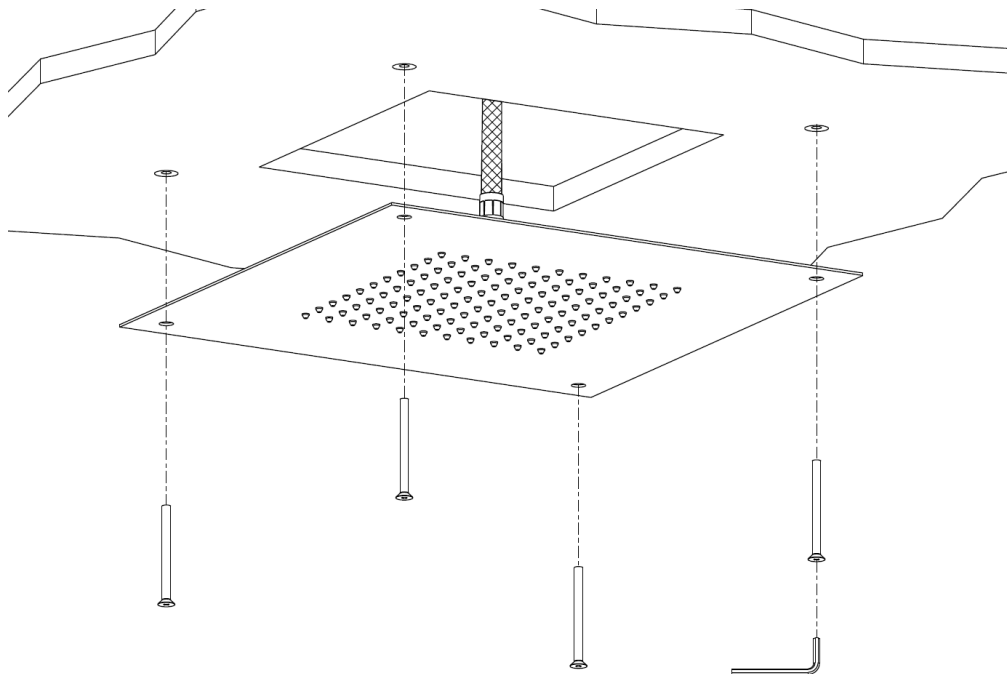
Connect the showerhead to the system by sealing the flexible supplied using a 23mm wrench, putting supplied gaskets first. Attention, before ending the installation, verify that the plant is perfectly watertight.

Connecter le ciel de pluie à l'implantation en serrant étanche le flexible fourni avec une clé de 23mm et en mettant avant les garnitures fournies.

Attention avant de finir l'installation, vérifier que l'implant soit parfaitement étanche à l'eau.

Den Duschkopft zur der Anlage verbinden. Mit einem 23mm Schlüssel die ausgestatten Schlauch verschließen. Die Dichtungen voranstellen.

Achtung, bevor die Installation vollendet, überprüfen dass die Anlage völlig Wasserdichtigkeit ist.

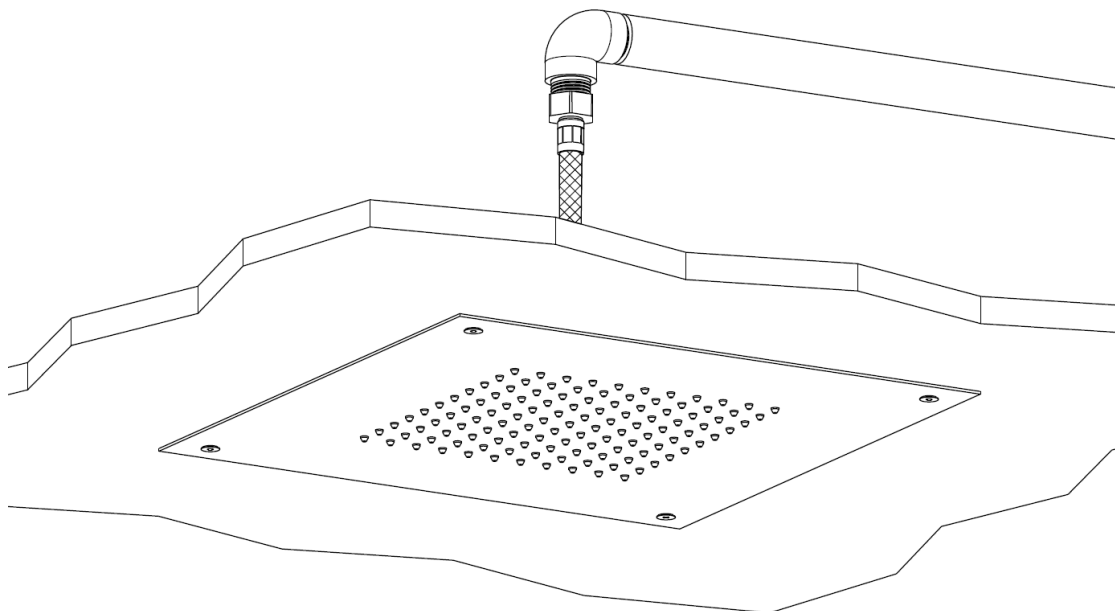


Fissare il soffione serrando le 4 viti a testa svasata fornite con chiave a brugola da 3 mm.

Secured the showerhead with the 4 countersunk screws supplied using a 3 mm Allen wrench.

Fixer le ciel de pluie avec les 4 vis à tête évasée fournies avec une clé Allen de 3 mm.

Den Brausekopf befestigen. Die 4 gelieferten ausgestellteren-Kopf Schrauben mit einem 3mm Inbusschlüssel verschliessen.



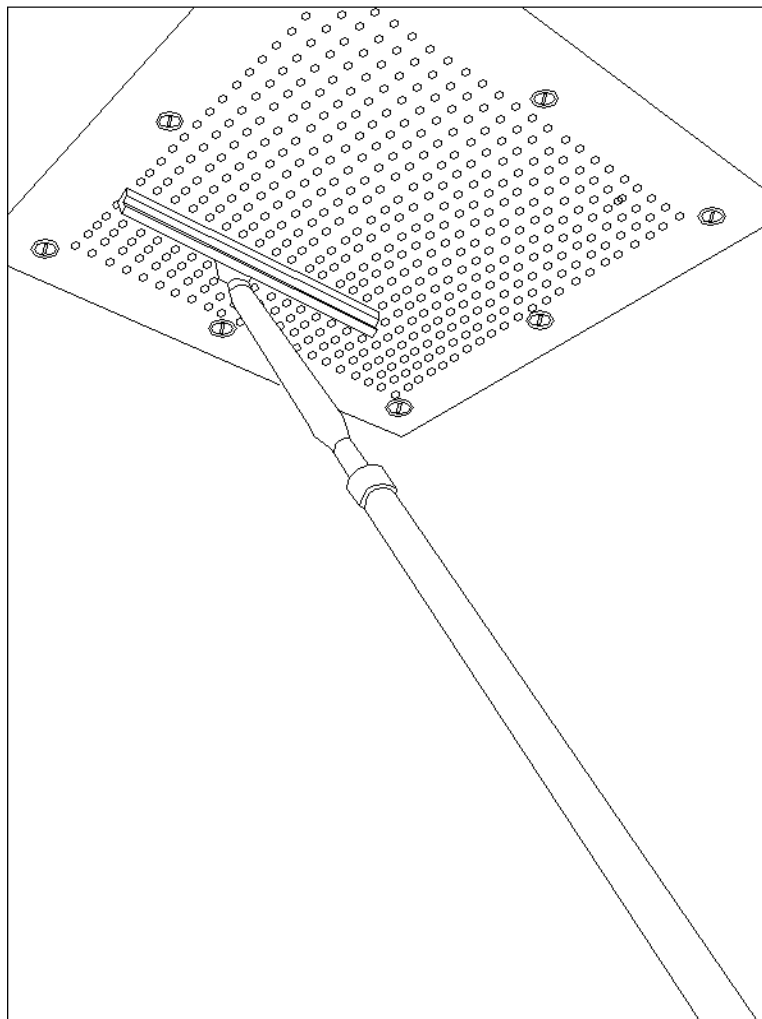
ATTENZIONE: Assicurarsi che il soffione sia perfettamente a contatto con il controsoffitto e che le viti siano tirate a fondo.

WARNING: Make sure that the showerhead is perfectly against the false ceiling and that the screws are secured all the way down.

ATTENTION: S'assurer que le ciel de pluie soie perfectmente au contact du faux plafond et que les vis soient vissées jusqu'en bas.

VORSICHT: Versichern Sie sich, dass der Duschkopf vollständig in Kontakt mit der Zwischendecke ist und dass die Schrauben an der Unterseite gezogen sind.

MANUTENZIONE – MAINTENANCE ENTRETIEN – WARTUNG



Attenzione:

- per il buon funzionamento eseguire una manutenzione periodica, in base alla presenza di calcare;
- per una corretta manutenzione non è necessario smontare il soffione ma eseguire le seguenti operazioni:
 1. far scorrere acqua corrente tiepida;
 2. pulire l'esterno del filtro con una spatola lavavetri.
- **la garanzia non copre i danni causati da depositi di calcare o impurità.**

Warning:

- for a correct functioning effect, accordingly to the limestone presence, a periodic maintenance;
- for a correct maintenance, it is not necessary to disassemble the shower head, just effect the following operations:
 1. let flow the warm water;
 2. clean with a normal glass-washer the external surface of the shower head.
- **The warranty does not cover damages caused by limescale deposits or impurities.**

Attention:

- Pour un bon fonctionnement effectuer un entretien périodique selon la présence du calcaire;
- Pour un entretien correcte il n'est pas nécessaire de démonter la pomme de douche, il suffira d'effectuer les opérations suivantes:
 1. faire couler l'eau courante tiède;
 2. nettoyer la parties externe du filtre à l'aide d'un lave vitre.
- **Sont exclus de la garantie les dommages causés par les dépôts de calcaire et les impuretés.**

Achtung:

- für einen guten Lauf führen, nach der Menge des Kalkstein, eine periodische Wartung aus.
- für eine richtige Wartung demontieren den Duschkopfe nicht , sondern die folgenden Vorgänge auszuführen:
 1. lauwarmes Wasser durchfließen
 2. die Außenseite des Filters mit einem Fensterputzgerät saubermachen
- **Die Garantie erstreckt sich nicht auf Schäden, die durch Kalkstein und Verunreinigungen verursacht.**

CALFLEX[®] SRL
— designed & made in Italy

Z.I. 5/bis – 28891 Nonio – VB – Italia
Tel. +39 0323 889328 – Fax +39 0323 889338
www.calflex.it – info@calflex.it
R.I. VB – C.F. – P.IVA 010099690032 IsoStato IT
Cap. Soc. €100.000,00 i.v. R.E.A. n.148489