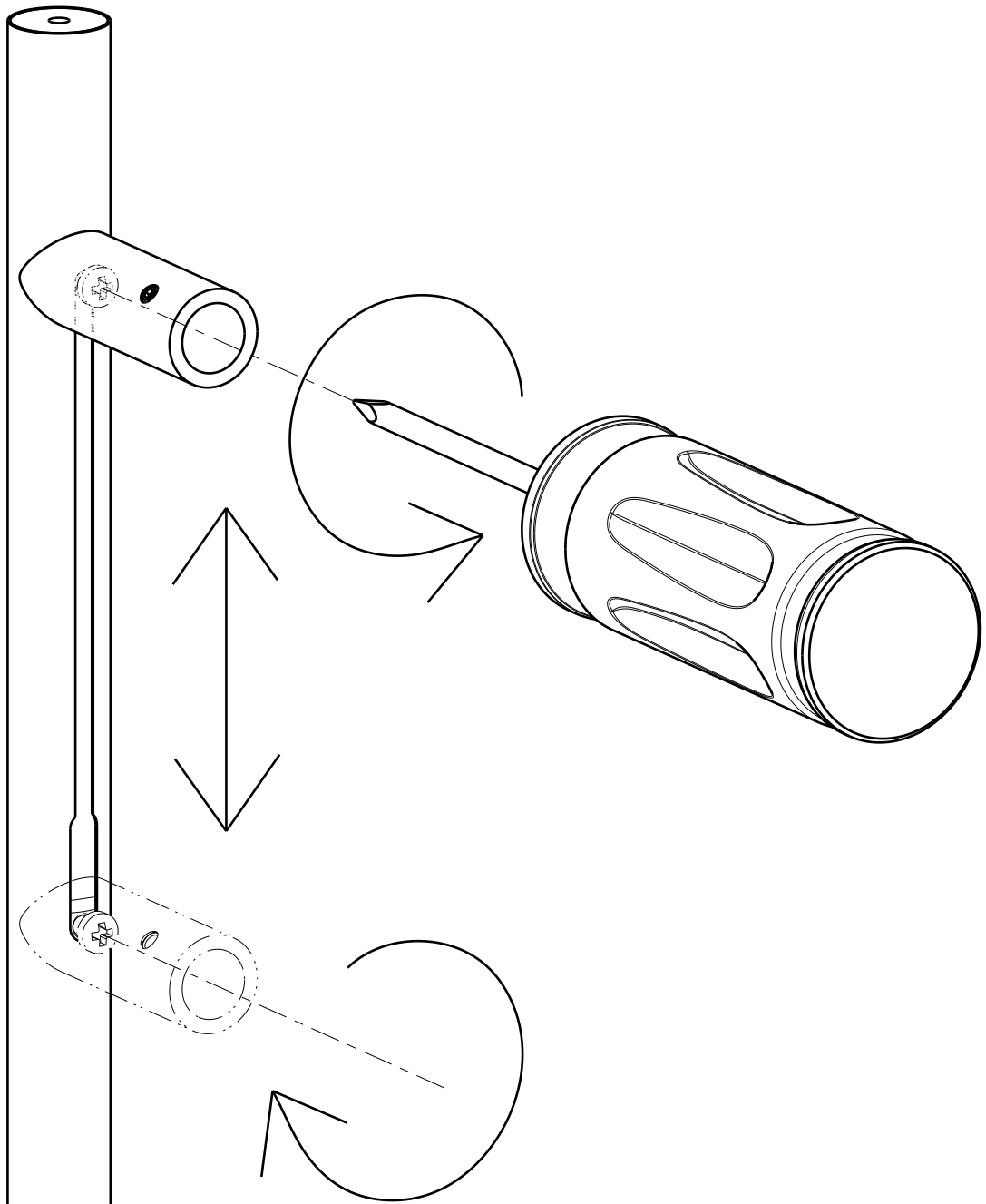


This drawing is property of CALFLEX s.r.l. All right reserved.

Questo disegno e' di proprieta' CALFLEX s.r.l che, a norma di legge, si riserva tutti i diritti.



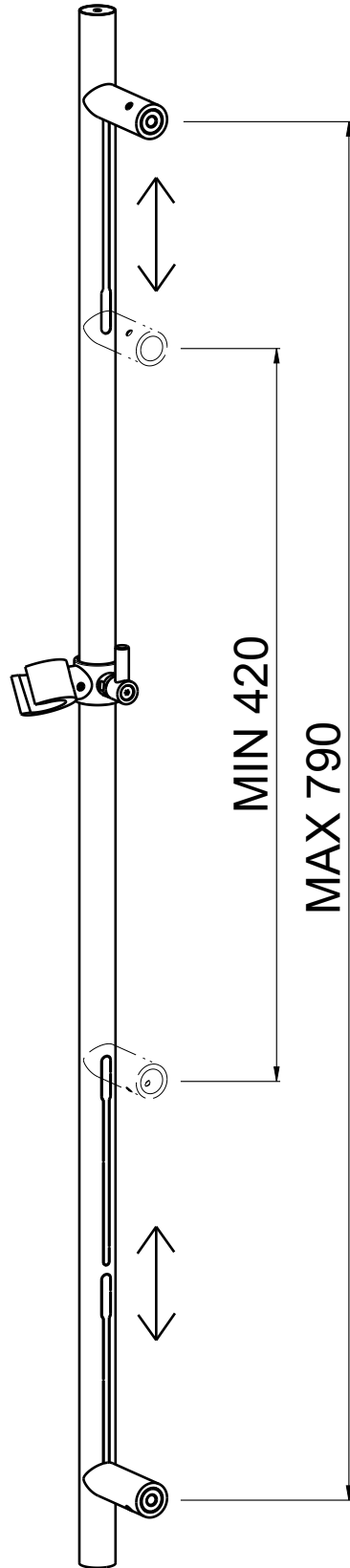
CALFLEX[®]
— designed & made in Italy

e-mail: info@calflex.it

Via Zona Industriale , 5bis
28891 Nonio (VB) Italy

Tel. +39 0323 889328
Fax +39 0323 889338

DATA	07/10/2016	CONTROLLATO	PESO (g)	SCALA	COD. PROG.	FORM	
DISEGNATORE	M.N.	A.M.		3:4	-	A4	
DESCRIZIONE				REVISIONE		ARTICOLO	
ASSEMBLATO SALISCENDI MINIMALE				3		W85600	



CALFLEX[®]
— designed & made in Italy

e-mail: info@calflex.it

Via Zona Industriale , 5bis
28891 Nonio (VB) Italy

Tel. +39 0323 889328
Fax +39 0323 889338

DATA	10/10/2016	CONTROLLATO		PESO (g)		SCALA		COD. PROG.		FORM	
DISEGNATORE	M.N.	A.M.				1:4		-		A4	
DESCRIZIONE	ASSEMBLATO SALISCENDI MINIMALE				REVISIONE		ARTICOLO				
					3		W85600				