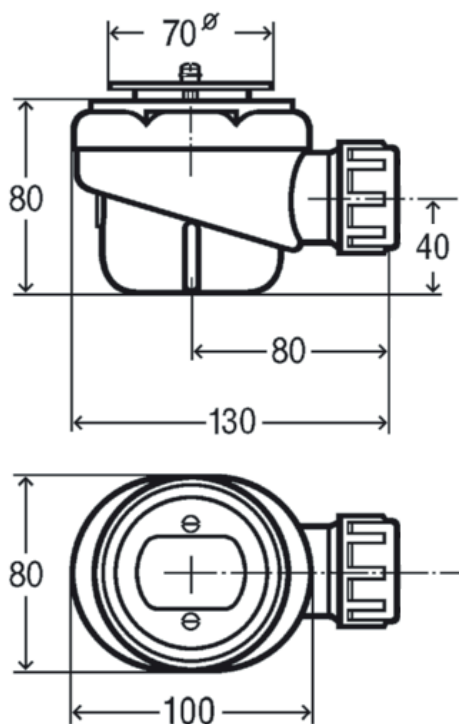


530.00104 (tech)



Debiet / Débit: 42 l/m